

# Realizácie gabiónových plotov a gabiónov

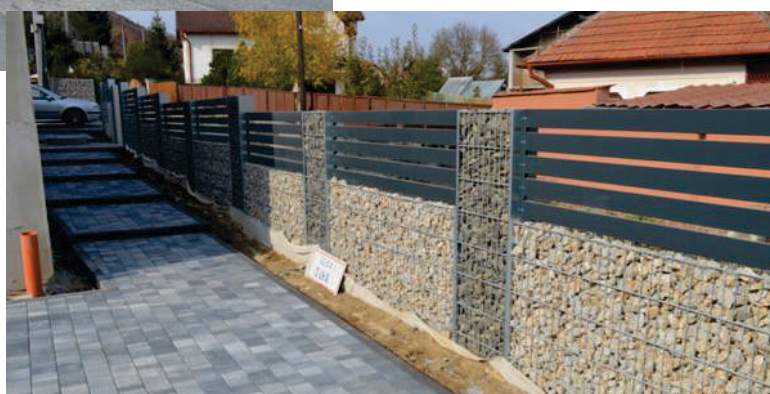


## Gabiónový plot montovaný z gabiónových plotových setov

Pohľad na montovaný gabiónový plot z plotových setov. Šírka plotu je fixná daná šírkou stlpikov, ktorá je 19 cm. Výška plotu je voliteľná od minimálnej výšky 100 cm až do výšky 200 cm po 20 cm. Stlpiky plotu sa betonujú do hĺbky 60 cm. Vzdialenosť medzi stlpikmi je maximálne 250 cm. Je to limitované dĺžkou siete. Skracovať dĺžku plotu je možné po 5 cm. Je možné vytvárať oblúky a ohýbať do pravého uhla (urobenie samostatných stlpov). Na výplň je vhodné použiť drvené kamenivo frakcie 32 – 63 mm, alebo 40 – 80 mm. Farba výplňového kameniva je daná druhom kameniva. Vápencové je svetlejšie, dolomitické je tmavo sivé.



Pri gabiónových plotoch je možná kombinácia výšky plotových dielcov a výplňového kameniva rôznych druhov. Je možné použiť na výplň aj drvené kamenivo frakcie napríklad 16 – 32 mm, avšak je nutné plotové diely doplniť o hustejšiu pozinkovanú sieť.



## Gabiónový plot – konštrukcia z gabiónových sietí

Pri tomto systéme realizácie gabiónového plotu sa jedná o montáž z gabiónových sietí. Je tu možnosť variability, týka sa to šírky, výšky a realizácie vo svahoch. Šírka plotou je väčšinou 30 – 50 cm. Pri realizácii sa vytvára zhutnený základ, na ktorý sa montujú gabiónové koše. Pre celkovú stabilitu doporučujeme umiestňovať do vnútra košov vyztužovacie stĺpiky. Pri sypanom systéme sa používa ako výplň štrkodrava frakcie 40 – 90 mm. Pri sypanom spôsobe drveného kameniva, je možné montovať gabiónové koše aj 100 cm vysoké. Pri vykladanom spôsobe je výška jednotlivých košov maximálne 50 cm. Používa sa drvené kamenivo frakcie 63 – 125 mm.

### Ukážka plotov z vykladaného kameniva



Plot konštruovaný do svahu, odskoky gabionových košov sú podľa nivelety terénu.



Gabiónový plot realizovaný ako hranica pozemku v spojení s vchodovou bránou.



Do gabiónového plotu sa dá zakomponovať aj zariadenie elektromera i plynomera.

## Gabiónové oporné múry

Jedná sa o zabezpečovacie stavby, proti zosuvu zeminu, vyztužujúce svahy. Realizujú sa podľa výpočtov statika, ktorý navrhuje skladbu rozmerov gabiónového oporného múra. Základ gabiónového múra sa vytvára v pevnej, únosnej časti zeminu, ktorá je patrične zhutnená. Potom sa realizuje štrkodrvené lôžko, vyrovnané do nivelety a sklonu. Na výplň gabiónových košov je vhodné drvené kamenivo od frakcií 63 do 125 mm. Spodná časť oporného múra sa osadzuje drenážou proti spodným priesakom vody. Zadná časť oporného múra sa prekrýva geo-textíliou, proti vnikaniu zeminu do výplne oporného múra. Po montáži gabiónového múra, sa postupne po častiach vykonáva spätný zásyp zeminou.

Ukážky rôznych typov oporného múra



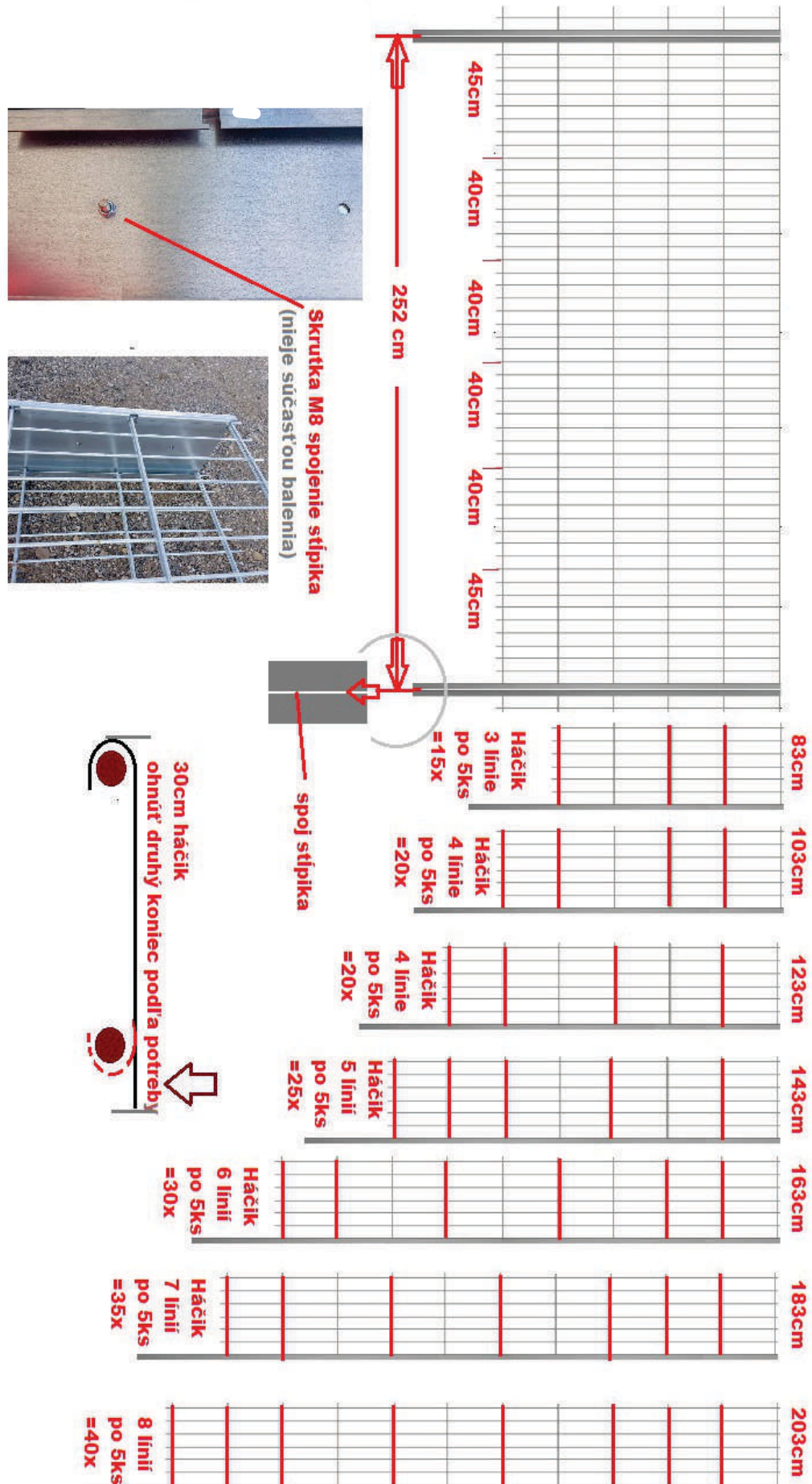




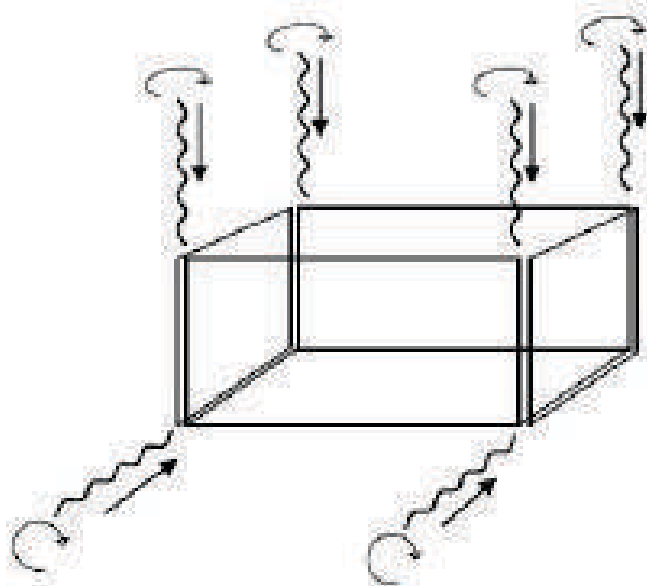
Z gabiónových sietí je možné realizovať aj iné konštrukcie ako sú len ploty a múry. Do oporného mura je možné urobiť rôzne doplnky, ako sú schody, kvetináče, rôzne dekoračné otvory, lavičky, parapety na kvety a iné. Veľké využitie gabiónových sietí je hlavne v svahovitých terénoch-záhradách, kde je možné týmto systémom vytvoriť rôzne oddychové zóny, zákutia, terasy a hlavne je tu možnosť vyrovnanie terénu podľa požiadaviek zákazníka.



## Montáž gabiónového plotu

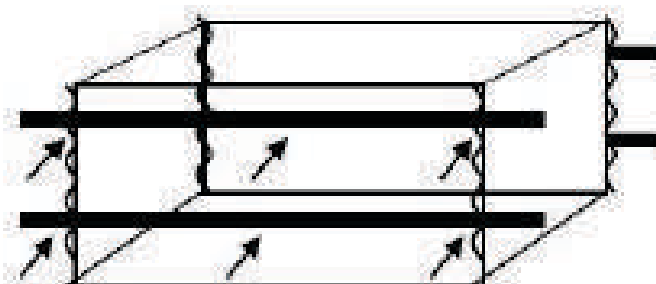


## Montáž gabiónového koša

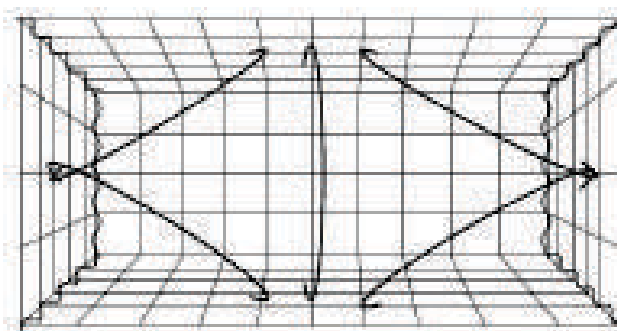


Gabionovú sieť ohnutú do tvaru U spojíme s bočnými stenami spojovacími špirálami. Spojovacia špirálu natáčame v smere hodinových ručičiek, aby sme navzájom zachytili spojované časti na každých desať centimetroch.

Na poradi montáže spojovacích špirál nezabíjajte.

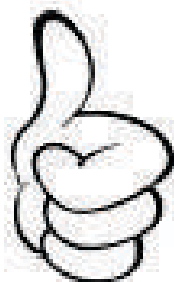


Po spojení gabionu spojovacími špirálami pripevníme (pomocou drôtu podľa obrázku) na vonkajšie boky gabionu kovové rúry  $\varnothing$  3 cm, aby sme zabezpečili rovnosť gabionu a počas plnenia sa nám nedeformoval. Po naplnení gabionovej konštrukcie rúry odstránime.



Po pripevnení kovových rúr a ubezpečení sa, že gabion je pevný namontujeme distančné spony podľa obrázku, ktoré nám zabránia vytlačeniu stien gabionu pôsobením plniaceho materiálu. Distančné spony v gabione zostávajú ako trvácí prvok, nevyberáme ich.

**POZOR:** distančné spony silno nestahujte !!!



Ak ste všetko spravili správne gabionová konštrukcia musí byť pevná, v rovine a nehybná.

Teraz môžete začať plniť gabionovú konštrukciu.